

# PACK-ROLLEN VOOR BULKTRANSPORT

**Snelle termijnen en scherpe prijzen  
kwalitatieve afdichting door  
drievoudige lippakking**



## Normen PNE / NFE

ABM TECNA beschikt over een grote voorraad rollen voor zwaar transport die voldoen aan de normen PNE 53300 en NFE 53301. Hieronder volgen de eigenschappen van de afmetingen.

Band	D (maxi)	Rollen volgens de norm PNE 53300						
		Type bovenrol			Type onderrol			
		L	L1	L2	L	L1	L2	
2-delige trogstel	300	89	190	196	216	375	408	440
	400	89	240	246	266	475	508	540
	500	89	190	296	316	575	608	640
3-delige trogstellen	350	89	125	131	151	425	458	490
	400	89	150	156	176	475	508	540
	500	89	190	196	216	575	608	640
	600	89	230	236	256	675	708	740
	650	89	240	246	266	725	758	790
	700	89	255	261	281	775	808	840
	800	89	290	296	316	875	908	940
	800	133	285	296	316	875	908	940
	900	89 - 133	320	331	351	1015	1048	1080
	1000	89 - 133	355	366	386	1115	1148	1180
1200	133	425	436	456	1315	1348	1380	
1400	133	495	506	526	1515	1548	1580	
1600	133	565	576	596	1715	1748	1780	

Band	D (maxi)	Rollen volgens de norm NFE 53301									
		Type bovenrol			Type onderrol			Type onderrol in V			
		L	L1	L2	L	L1	L2 Ø 20	L	L1	L2	
2-delige trogstel	300	89	200	208	226	400	408	426	200	208	226
	400	89	250	258	276	500	508	526	250	258	276
	500	89	315	323	341	600	608	626	315	323	341
3-delige trogstellen	400	89	160	168	186	500	508	526	250	258	276
	500	89	200	208	226	600	608	626	315	323	341
	650	89	250	258	276	750	758	776	380	388	406
	800	89	315	323	341	950	958	976	465	473	491
	1000	89 - 133	380	388	406	1150	1158	1176	600	608	626
	1200	133	465	473	491	1400	1408	1426	700	708	726
	1400	133	530	538	556	1600	1608	1626	800	808	826
	1600	133	600	608	626	1800	1808	1826	900	908	926

- **Standaard afgeplatte assen volgens PNE 53300 :**  
> 14 x 10 voor bovenrollen en 14 x 16 voor onderrollen
- **Standaard afgeplatte assen volgens NFE 53301 :**  
> 14 x 09 voor boven- en onderrollen

## ONZE TROEVEN

### SERVICE DE GARDE 24H/24

- Grote voorraad rollen die voldoen aan de normen PNE 53300 en NFE 53301
- Snelle levering en scherpe prijzen
- Mogelijkheid om rollen met spoed voor onze klanten te laten fabriceren, binnen 24 tot 48 uur
- Dankzij onze geïntegreerde TRANSMECA-werkplaats
- Wij kunnen de maten opnemen van alle soorten rollen
- Ontwerp en uitvoering van specifieke rollen
- Hoogwaardige coating van rubber, polyurethaan,...
- Technische ondersteuning door onze leverancier



## GOED OM TE WETEN

Wij verkopen tevens rolsteunen in diverse uitvoeringen, steunhaken, guirlandes, zelfcenterende rolstellen...

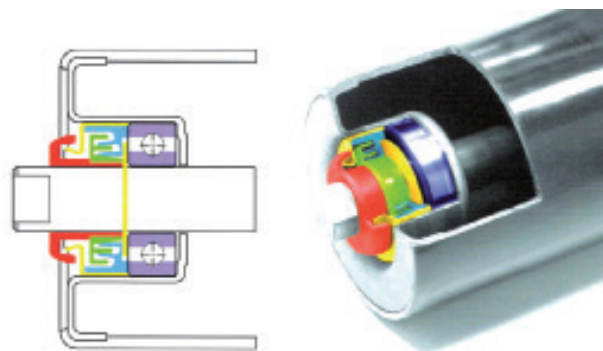
Bekijk tevens onze technische productbladen op ons assortiment van vervoersystemen: transportbanden SEMPERTRANS & COBRA, rollen SFRM, Schrapers HOSCH, Optim'Racl SJC®

en DIRTWHACKER, trommels TRANSMECA,... maar ook onze dienstverlening bij u ter plaatse of in onze werkplaats.

Neem contact op of bezoek onze website : [www.abm-tecna.be](http://www.abm-tecna.be)

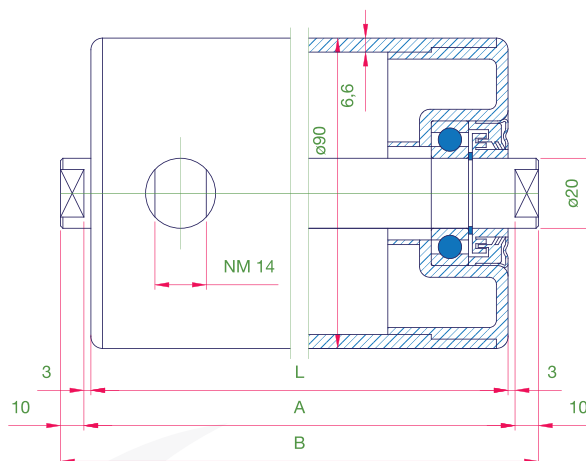
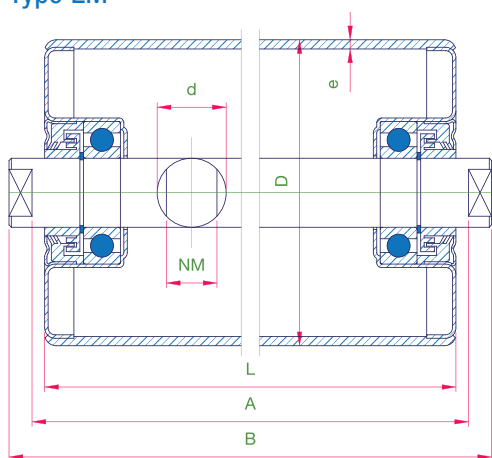
## Afdichting OYO+ : bescherming met drievoudige lippakking

- Nieuwe afdichting, ontwikkeld door PACK voor zware transportrollen
- Compact patroon voor uitstekende combinatie van hoge doeltreffendheid en lage wrijvingscoëfficiënt :
  - Externe bescherming door keerplaat gevormd door een kunststoffen deflector en trechtervormig uiteinde van de stalen deksel
  - Dubbele interne afdichting door natrielpakking met 2 axiale lippen, beschermd door 2 keerplaten
  - Een 3e afdichting van de achterzijde van de pakking tegen de stalen bevestigingsring van de as



## Rollen voor zwaar transport

### Type LM



Type	d	Nm		Dxe op voorraad	Dxe op aanvraag
LM 204 HY	20	14	6204	70 x 2,9 89 x 3,2 133 x 4	63,5 x 2,9 102 x 3,6 108 x 3,6
LM 205 HY	25	14 *(18)	6205		89 x 3,2 133 x 4
LM 305 HY	25	14 *(18)	6305		89 x 3,2 133 x 4 159 x 4,5
LM 206 HY	30	22	6206		102 x 3,6 108 x 3,6

### Standaard

- Omgeving:  $-20\text{ °C} < T < 80\text{ °C}$
- Levensduur: 15 tot 20 000 uur
- Uitvoering: geolied ruw staal

### Neem contact met ons op voor...

- \*(18) – Rubberen coating
- Elektrische galvanisatie: buizen, behuizingen, deflectors en assen
- TVS deflectors voor type LM 204 Hy (d = 20)
- Versterkte afdichting
- Specifieke vetten

### Type LMP

#### Standaard

- Buis: Stijf pvc Ø 90 x 6,6 (min.) grijs
- Gebruik:  $20\text{ °C} < T < +60\text{ °C}$ , in bijtend milieu
- Behuizing: zwarte kunststof met talrijke groeven
- Kogellagers: 6204
- As: gegalvaniseerd staal
- Uitvoering: standaard volgens PNE 53300

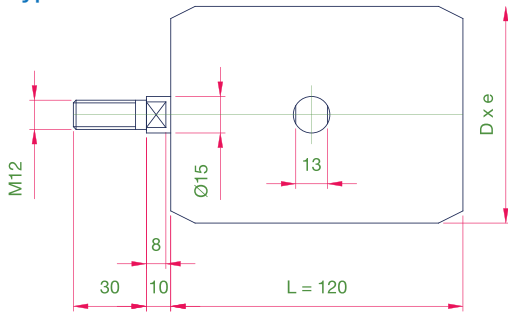
#### Neem contact met ons op voor...

- Kogellagers: Z, ZZ, RS en 2RS
- As: RVS (304)
- Versterkte afdichting en/of specifieke smering
- Uitvoering : > keerrollen (onder):  
 $A = L + 33$  ;  $B = L + 65$  : Nm 14 x 16 lang  
 > volgens NFE 53301 of andere



## Geleidingsrollen

### Type BA



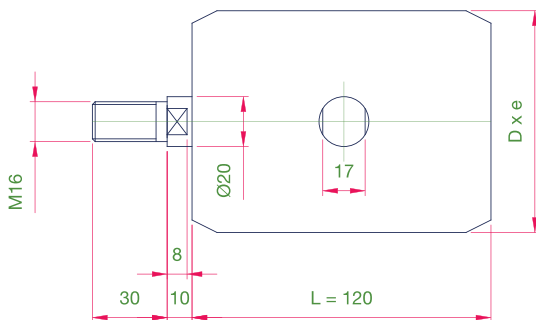
• **Standaard**

- Buis: Ø 60 x 2 - Ø 70 x 2 gerold-gelast staal
- As: getrokken staal Ø 15, L = 120

• **Neem contact met ons op voor...**

- Buis: Ø 63,5 x 2,9 staal; Ø 60,3 x 1,6 RVS
- As: RVS Ø 15 (304), L = 100-150 (of andere)
- Elektrolitische galvanisatie: Buis - as - deflectorbehuizingen

### Type LM



• **Standaard**

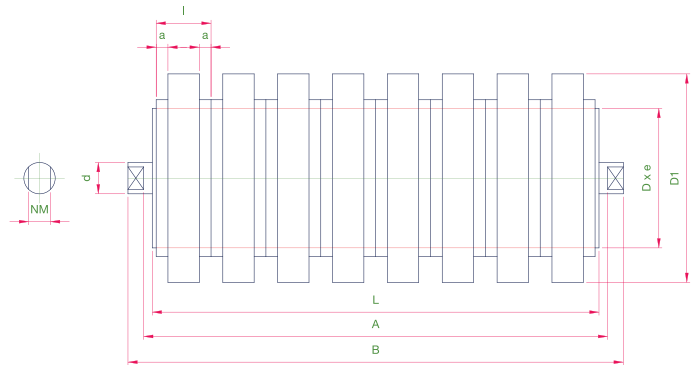
- Buis: gerold – gelast (zie onderstaande tabel)
- As: getrokken Ø 20, L = 120

• **Neem contact met ons op voor...**

- Stalen buis: Ø 54 x 5, L 100 - 120 - 150
- Galvanisatie: Buis - as – deflectorbehuizingen en gegalvaniseerde stalen of RVS assen

		Dxe		
		63,5 2,9	70 2,9	89 3,2
L	100	1,18	1,27	1,52
	120	1,32	1,47	1,70
	150	1,66	1,79	2,16

## Schokdempende rollen



### Type AM volgens norm PNE 53300

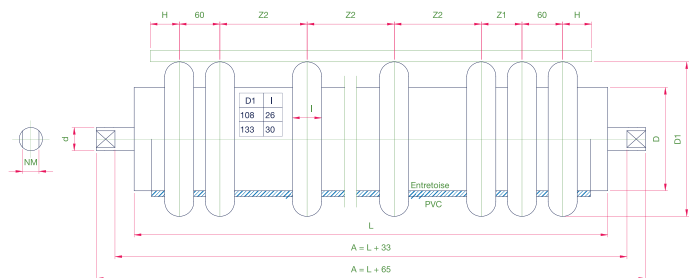
d	20	25	30
NM	14	14 *(18)	22

D1	89 et 108	133	159
l	30	35	35
a	5	7,5	5

Type	AM 204 Hy		AM 305 Hy		AM 206 Hy	
D1	89	133	133	159	133	159
d	20	20	25	25	30	30
Dxe	54 x 5	70 x 2,9	70 x 5	89 x 3,2	70 x 5	89 x 3,2
kogellagers	6204	6204	6305	6305	6206	6206
Band	L	n	n	n	n	n
350	125	4	3	3	3	
400	150	5	4	4	4	
500	190	6	5	5	5	
600	230	7	6	6	6	
650	140	8	6	6	6	6
700	255	8	7	7	7	7
800	290	9	8	8	8	8
900	325	11	9	9	9	9
1000	360	12	10	10	10	10
1200	430	14	12	12	12	12
1400	500			14	14	14
1600	570			16	16	16

- n= aantal bussen
- Omgeving: -20 °C < T < 80 °C
- **Neem contact met ons op voor...**
  - Bussen geschikt voor de voedingsindustrie
  - Montage van de bussen tot L = 1515
  - Bussen Ø 108 op buis Ø 63,5 (as Ø 20)
  - \* Nm 18

## Antiverstopingsrollen Type AC/ACE volgens norm PNE 5330



d	Nm
20	14
25	14 *(18)
30	22

Type	AC... en ACE...					Ringen	Maten		
	... 206 Hy	... 305 Hy	.. 205 Hy	...204 Hy	...204 Hy		Band	H	L
D1/Dd	133/89 30**	133/89 25**	133/89 25	133/89 20*	108/63 20				
				6,5	4,55	5	400	30	475
				7,40	5,35	6	500	30	575
				8,55	6,15	7	600	30	675
	12,30	10,85	10,65	9,00	6,50	7	650	30	725
	12,80	11,38	11,38	9,50	6,85	7	700	40	775
	14,30	12,70	12,50	10,60	7,65	8	800	40	875
	16,30	14,45	14,25	12,15	8,70	9	900	40	1015
	17,55	45,50	15,30	13,05	9,40	9	1000	40	1115
	20,25	17,90	17,70	14,95	10,90	10	1200	50	1315
	23,05	20,30	20,10			11	1400	60	1515
	26,00	22,90	22,70			13	1600	60	1715

- Asymmetrische positie van de bussen
- De afwisselende positionering van de rollen verbetert de reiniging van de band

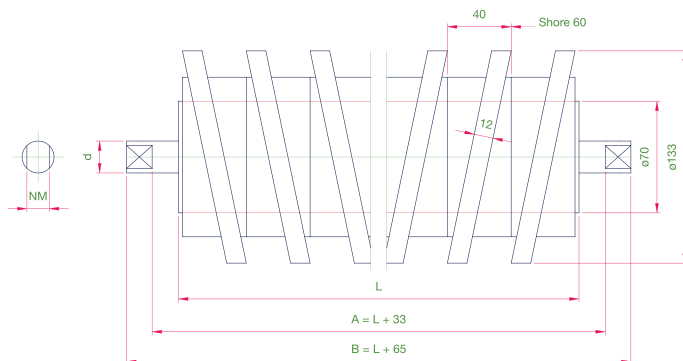
### Standaard

- Bussen en rubberen moffen 60 +/- 5 Shore A

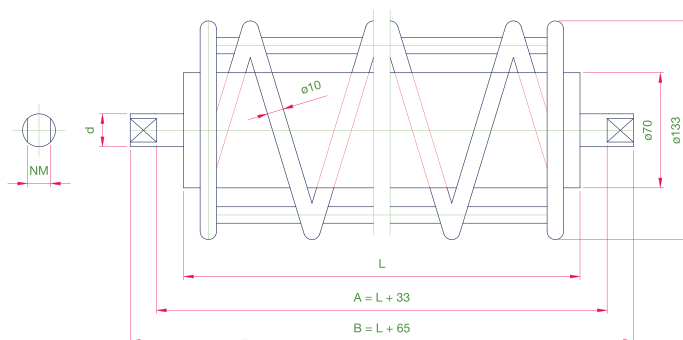
### Neem contact met ons op voor...

- \*\*D = 70 x 2,9 (\*) of D = 70 x 5 (\*\*)

## Spiraalvormige reinigingsrollen Type DSC volgens norm PNE 53300



## Type DSA volgens norm PNE 53300



	DSA 204 Hy DSC 204 Hy	DSA 305 Hy DSC 305 Hy	DSA 206 Hy DSC 206 Hy
<b>d</b>	20	25	30
<b>NM</b>	14	14 *(18)	22
<b>Dxe</b>	70 x 2,9	70 x 5	70 x 5

Spiralen	Band	L
12	400	475
14	500	575
16	600	675
18	650	725
18	700	775
22	800	875
24	900	1015
28	1000	1115
32	1200	1315
38	1400	1515
42	1600	1715